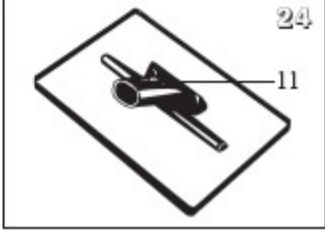
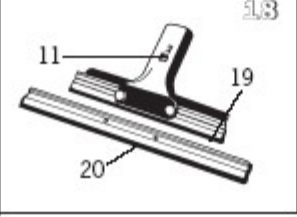
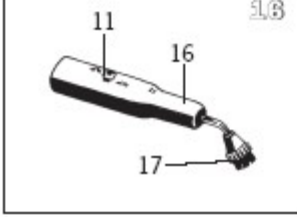
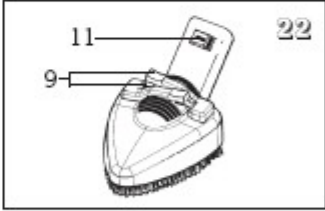
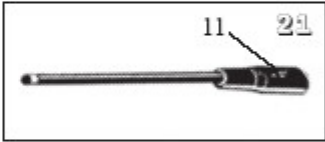
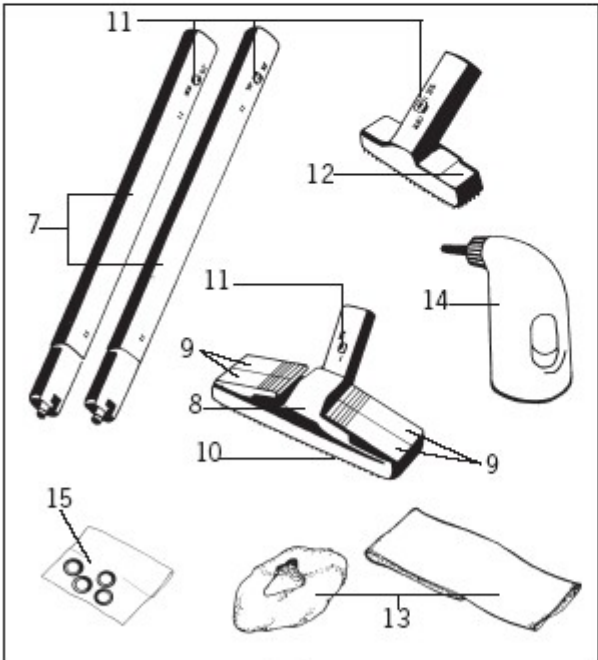
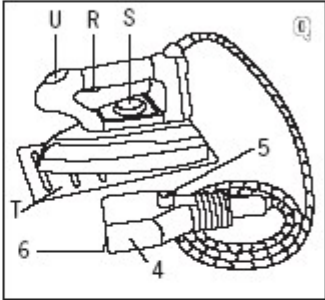
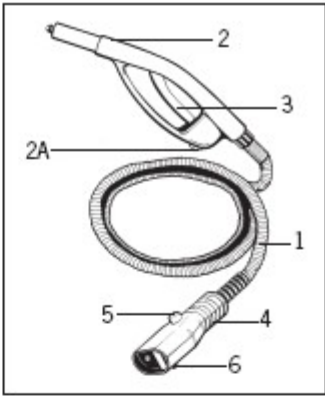
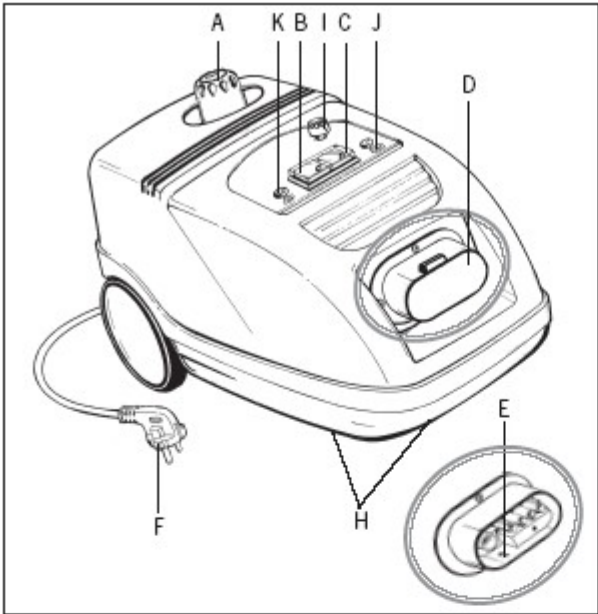


Pro 1700



AKIRA
HygienePlus



Pro 1700



ГЕНЕРАТОР ПАРА

- A) Запатентованная безопасная крышка
- B) Переключатель вкл/выкл главного генератора пара
- C) Переключатель вкл/выкл принадлежностей
- D) Центральный блок для разъема с защитной крышкой от разбрызгивания
- E) Замок защелки центрального разъема шланга
- F) Кабель питания
- G) Рукоятка
- H) Вращающиеся колеса
- I) Регулятор пара
- J) "Water out" индикатор
- K) "Внутреннее давление" индикатор

ПРИНАДЛЕЖНОСТИ

- 1) Закрепляемый шланг
- 2) Сопло для пара
- 2A) Предохранитель
- 3) Регулятор подачи пара
- 4) Разъем шланга для сборки
- 5) Кнопка защелки разъема
- 6) Защелка
- 7) Удлинительная труба
- 8) Широкая щетка
- 9) Защелки для закрепления тряпок
- 10) Заменяемая пластина щетки
- 11) Кнопка закрепления принадлежностей
- 12) Маленькая щетка

- 13) Щетка для одежды
- 14) Емкость для наполнения воды
- 15) Запасные крепежи для присоединения принадлежностей
- 16) Сопло на 120°
- 17) Маленькая круглая щетка для сопла на 120°
- 18) Щетка-резинка для окон
- 19) Узенькая лопасть для оконной щетки
- 20) Широкая лопасть для оконной щетки

ОТДЕЛЬНО ПРОДАВАЕМЫЕ ПРИНАДЛЕЖНОСТИ

- Q) Утюг
- R) Кнопка регулятора пара
- S) Переключатель регулятора температуры
- T) Подставка для утюга
- U) Кнопка постоянной подачи пара
- 21) Пика высокого давления
- 22) Треугольная щетка
- 23) Широкая круглая щетка для сопла на 120°
- 24) Инструмент для обдиранья обои.

AKIRA HYGIENE PLUS сохраняет за собой право заменить инструменты или спецификацию на принадлежности без предварительного уведомления.

Уважаемые покупатели,

Поздравляем Вас и благодарим за покупкой изделия AKIRA HYGIENE PLUS, способствующего бережливому отношению к драгоценным природным источникам и к окружающей среде. Pro 1700 экологически чистое оборудование; гигиеничный и натуральный очиститель, помогающий избежать применение химических средств для очистки, которые могут быть токсичными и вредными для окружающей среды. Pro 1700 доводит воду до мощного природного чистящего состояния: постоянный пар и идеальная температура для наилучшего результата очистки. Наш отдел технического развития разработал ряд технологических улучшений, помогающих делать уборку и безопасной и более эффективной:

- **Система без напряжения** задумана для того, чтобы не подсоединять электрический провод к переключателю на ручке. Делая тем самым ручку абсолютно безопасной, даже если ручка увлажняется. Система без напряжения предлагает дополнительные защитные характеристики, будучи применимым только пользователем, когда он установил переключатель пара сразу после взятия ручки.
- **Дизайн, защищенный от разбрызгивания** – данный дизайн делает Pro 1700 неуязвимой машиной относительно разбрызгивания снега.
- **Запатентованная Защитная крышка** – предотвращает открытие до тех пор, пока есть остаточный пар в системе.
- **Емкость Генератор пара** – выполнен из специального сплава стали, гарантирующего длительный срок службы и предотвращающего накипь.
- **Давление пара контролируется прессостатом**, и может быть изменен пальчиковым переключателем.
- Pro 1700 оборудован защитным клапаном, защитным термостатом и дополнительно предохранительным термостатом, который предотвращает использование оборудования с пустым резервуаром и который поддерживает Pro 1700 в абсолютно безопасном состоянии в любое время.



Принадлежности и все компоненты изготовлены из высококачественных материалов, которые выдерживают высокую температуру, возможную во время эксплуатации изделия.

ПОЖАЛУЙСТА, ПРОЧИТАЙТЕ ИНСТРУКЦИИ ПЕРЕД НАЧАЛОМ ПРИМЕНЕНИЯ

- Перед началом использования Pro 1700 внимательно прочитайте инструкцию.
- Перед подключением Pro 1700 убедитесь, что напряжение в сети соответствует указанным на изделии и что розетка заземлена.
- Не наливайте в резервуар никаких химических средств и растворителей. В областях с жесткой водой по природе вода содержит в своем составе магний, минеральные соли и другие компоненты, которые оседают на стенки резервуара. Для избежания данной проблемы необходимо ополаскивать водой из-под крана и сливать воду из резервуара после 3-х или 4-х раз применения оборудования. Если вода в вашем районе очень жесткая, то мы рекомендуем использовать наш KALSTOP FP 2003, специальный антинакипин на природной основе, удаляющий и разрушающий накипь ополаскиванием с небольшим количеством воды из-под крана. Он также предотвращает образование накипи и защищает металлические стенки генерирующего пар резервуара. KALSTOP можно приобрести у дилеров AKIRA HYGIENE PLUS или заказав почтой в сервис центрах AKIRA HYGIENE PLUS.
- Не заполняйте водой горячий резервуар, подождите несколько минут, пока он остынет.
- Во время заполнения и сливания воды из резервуара необходимо выключить оборудование от сети.
- Никогда не сливайте еще горячую воду из резервуара Pro 1700.
- Если оборудование еще подключено в сеть не погружайте его и щетки в воду или в другие жидкости.
- Не прикасайтесь мокрыми руками или пальцами к подключенному к сети оборудованию.
- Не оставляйте без внимания подключенный к сети прибор.
- Не позволяйте детям и другим людям, не изучившим инструкцию, пользоваться оборудованием.
- Мы рекомендуем всегда отключать оборудование от сети при его не использовании.
- При использовании оборудования соблюдайте горизонтальное положение.
- Для заполнения резервуара желательно наливать ГОРЯЧУЮ воду, чем холодную. При этом будьте аккуратны и держите лицо подальше. Иначе капли горячей воды или поток пара могут разбрызгиваться от еще горячих стенок резервуара.
- При очистке печей, холодильника или другого электрооборудования ВСЕГДА отключайте очищаемое оборудование от сети и убедитесь в том что, пар не попадает на те части, где еще может сохраниться остаточное напряжение после отключения оборудования.
- Не подвергайте оборудование воздействию сильного ветра и дождя.
- Не ставьте оборудование на поверхности, чувствительные к воздействию тепла.
- Не используйте удлинители, не рекомендованные производителем, так как они могут стать причиной поломки или пожара.
- В случай сбоя или поломки оборудования отключите его от сети, и не пытайтесь разбирать самостоятельно, обратитесь к специалисту в авторизованный сервис-центр.
- При неожиданных отключениях оборудования необходимо попросить проверить предохранители в авторизованном сервис -центре.
- Не направляйте струйки пара прямо на мелкие отражающие места, предварительно не защитив ваши глаза.



Никогда не держите руку у струйки пара.
Осторожно обожжетесь!



Не направляйте струйку пара на людей и животных.
Осторожно обожжетесь!

ПРАВИЛЬНОЕ ПРИМЕНЕНИЕ ОБОРУДОВАНИЯ.

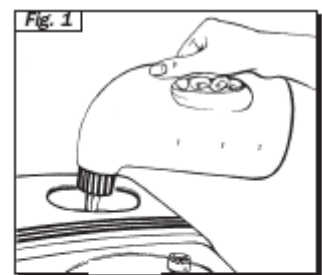
Данное оборудование предусмотрено для использования как генератор пара, в соответствии с приложенной инструкцией по эксплуатации. Пожалуйста, прочитайте внимательно всю инструкцию и сохраните его для применения в будущем.

ВАЖНО

Прежде чем отправить с завода наше изделие тщательно тестируется. Однако, ваш Pro 1700 может содержать немного остаточной жидкости в бойлере.

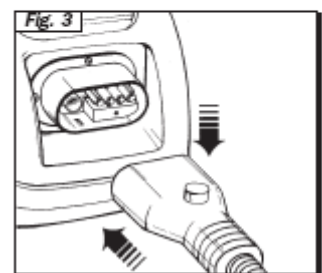
ПОДГОТОВКА К ПРИМЕНЕНИЮ.

1. Открутите запатентованную защитную крышку (А) и заполните генератор пара 2 литрами воды, используя специальную антикапельную емкость для наливания воды (14) (Рис.1), как описано в разделе «Советы по наилучшему применению». Не переполняйте. Обычная вода из-под крана подходит для заполнения. Однако в областях с жесткой водой по природе вода содержит в своем составе магний, минеральные соли и другие компоненты, который накапливают на стенках резервуара, и если вода в вашем районе очень жесткая, то мы рекомендуем использовать KALSTOP FP 2003.
2. Осторожно закрутите защитную крышку до упора (Рис 2).
3. Подключите кабель питания (F) к заземленной розетке с соответствующим напряжением в сети.

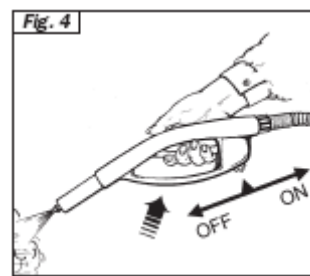


ИНСТРУКЦИЯ ПО ПРИМЕНЕНИЮ

- 1a. Нажмите на выключатель генератора пара (В) и на мигающий выключатель принадлежностей (С) индикатор давления пара (К) также будет гореть.
- 2a. Откройте крышку центрального соединительного блока (D) и вставьте по центру разъем шланга (4), нажимая на кнопку на разъеме. И при этом следите за тем, чтобы защелка на разъеме (6) была правильно направлена на замок защелки (Е) на основном блоке (Рис.3).
- 3a. Дождитесь пока лампочка давления (К) (если предусмотрено) погаснет. (**Примечание:** На некоторых моделях нет отдельной лампочки-индикатора давления. В данном случае дождитесь пока выключатель генератора пара не вернется на исходное положение) (около 10 минут).
Теперь Pro 1700 готов к применению.
- 4a. Сопло для пара (2) оборудовано защитным переключателем (2А), который предотвращает случайного запуска струйки пара детьми или не проинструктированными пользователями. С переключением переключателя 2А на позицию «ВЫКЛ» регулятор пара блокирует струйку пара. Не следует оставлять шланг без присмотра, если оборудование подключено к сети. Рекомендуем переключить предохранитель на позицию «ВЫКЛ».



Для запуска передвиньте переключатель 2А в обратном направлении на позицию (ВКЛ) и активируйте регулятор подачи пара (Рис.4). Изначально, из-за перепада температуры в удлинительной трубе поток может содержать капельки воды. Советуем направить первые потоки пара на старую тряпку, пока давление пара не станет постоянным.



Примечание: Переключатель Вкл/Выкл (В) Pro 1700 при использовании может время от времени включаться и выключаться. Это означает, что оборудование работает правильно, давление постоянное и все в порядке.

ОПИСАНИЕ РЕГУЛЯТОР ПАРА

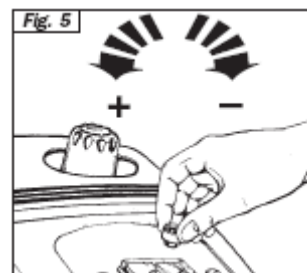
Pro 1700 оборудован переключателем подачи пара (I) (Рис.5). вы можете использовать данный переключатель для увеличения потока пара, повернув по часовой стрелке.

Повернув против часовой стрелки можно уменьшить поток пара. Ниже приведено несколько вариантов подачи потока пара на выбор:

Сильный пар: Для сильно загрязненных мест, натяжных, натягиваемых поверхностей.

Нормальный пар: Для ковров, стекла, кафеля и т.д.

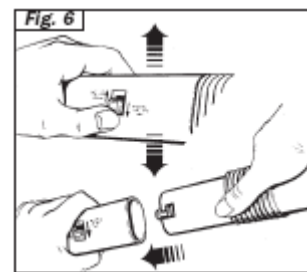
Деликатный пар: Для штор и деликатных тканей, обоев, и т.д. Пожалуйста, отдельно прочитайте инструкции по очистке вельвета и других деликатных тканей и чувствительных к пару деревянных поверхностей.



ПРИСОЕДИНЕНИЕ ПРИНАДЛЕЖНОСТЕЙ

Процесс присоединения принадлежностей к рукоятке следующий (Рис. 6).

- 1с. Передвиньте кнопку соединителя (11) на принадлежностях на позицию «открыто».
- 2с. Прикрепите нужную принадлежность к рукоятке.
- 3с. Передвиньте кнопку соединителя (11) обратно на позицию «закрыто».
- 4с. Проверьте правильность присоединения принадлежности.



ЗАПАТЕНТОВАННАЯ БЕЗОПАСНАЯ КРЫШКА/ «WATER OUT»

AKIRA HYGIENE PLUS приборы оборудованы уникальной запатентованной AKIRA HYGIENE PLUS безопасной крышкой, которая предотвращает открытие генерирующего пар резервуара до тех пор, пока там есть остаточный пар. Это очень важно, и является защитным прибором. Это необходимо при повторном заполнении резервуара.

В соответствии с моделью, «water out» оснащен лампочкой индикатором (J), или оборудование озвучивает сигналом, или более базовые модели выпаривают пар через выпуски для пара.

В любом случае при повторном заполнении резервуара водой выполните следующие процедуры:

- 1б. Выключите генератор пара, выключатель (B).
- 2б. Нажмите на регулятор пара (3) на рукоятке (2) или, при использовании утюга, на кнопку подачи пара (R) на утюге (Q) для полного выпаривания пара из резервуара.
- 3б. Отключите сетевой кабель (F) от настенной розетки.
- 4б. Откройте против часовой стрелки запатентованную безопасную крышку (A).
- 5б. Подождите несколько минут до остывания резервуара.
- 6б. После остывания осторожно налейте в резервуар воды как описано в параграфе 1 в разделе инструкции «Подготовка к применению». Если начали наливать воду, не дождавшись пока резервуар остынет, то для избежания расплескивания воды из резервуара на открытые участки кожи, рекомендуем наливать воду в резервуар осторожно, маленькими порциями.

ПРИМЕНЕНИЕ ПРОФЕССИОНАЛЬНОГО УТЮГА (дополнительно)

- 1д. Подключите соединительный разъем шнур утюга (4) к генератору пара как было сказано в пункте 2а в разделе инструкции «Инструкция по применению».
- 2д. Для глажения постоянным паром указатель температуры утюга (S) установите на позицию «Хлопок- лен». Для глажения без пара указатель температуры утюга установите на позицию, указанную на ярлыке ткани.
- 3д. Подождите несколько минут, пока индикатор (R) не начнет указывать на то, что утюг нагрелся до необходимой температуры.
- 4д. Для подачи пара нажмите на кнопку подачи пара на утюге (R). Если кнопку отпустить, то подача пара прекратится. Сначала вы заметите, что пар идет с капельками воды, поэтому мы рекомендуем вам для начала направить пар на старую тряпку, потом только на наглаживаемую поверхность. Для глажения без пара не нажимайте на кнопку подачи пара (R).
- 5д. Для постоянной подачи струйки пара передвиньте кнопку (U) вперед. Пара будет подаваться даже если вы отпустили кнопку. Для перекрытия выхода пара передвиньте кнопку (U) назад.
- 6д. Утюг также можно использовать для вертикального глажения, например для удаления складок на шторах, на одежде и т.п.

ВАЖНО

- Не оставляйте подключенный утюг без присмотра.
- Гладить нужно только на соответствующих поверхностях, например на гладильной доске.
- **ВНИМАНИЕ:** если вы гладите сидя, то не направляйте ноги под гладильную доску, можно обжечь паром ноги.

ПРЕДУПРЕЖДЕНИЯ

- Для очистки кожи, дерева или деликатных тканей, особенно драпировок, вельвета и других сжатых поверхностей, изучите инструкции производителя. Очищайте только с применением ручки и соблюдением расстояния. Всегда проверяйте на невидимых участках. Перед сравнением результатов внешнего вида и цвета и перед началом очистки других участков проследите за тем, чтобы невидимые места высохли полностью. Далее при очистке соблюдайте такую же дистанцию и технику, какие были при проверке. Если нет возможности проверить, то для очистки чувствительных к пару тканей и поверхностей из дерева, кожи всегда консультируйтесь с представителями химчистки.
- При очистке деревянных поверхностей (мебели, дверей и т.п.) внимательно следите за воском, блеском и цветом очищаемой поверхности. Однако рекомендуем сразу после кратковременной обработки паром протереть поверхность тряпкой.
- Пожалуйста, уделите должное внимание очистке плиточных полов: следите за тем, чтобы пар не повредил воск, не испортил яркость и цвет этих поверхностей.
- Деликатные поверхности (например, синтетические материалы, лакированные поверхности и т.п.) очищайте щеткой обернутой не менее чем двумя слоями тряпки для избежания интенсивного пара, и (на оборудовании с переключателем потока пара) установите поток пара на низкий уровень.
- Если очищаете стеклянные поверхности, придерживайтесь низкой температуры нагрева стекла, соблюдая дистанцию около 50 сантиметров между рукояткой и очищаемой поверхностью.
- Для очистки зеленых насаждений соблюдайте расстояние не менее чем 50 сантиметров.

СОВЕТЫ ДЛЯ НАИЛУЧШИХ РЕЗУЛЬТАТОВ

СОПЛО ДЛЯ ПАРА (2)

Сопла для пара можно использовать без щетки для направленной очистки сильно загрязненных пятен, труднодоступных мест. Для очистки более сильных загрязнений и закрытых мест задержите сопло в этом направлении: увеличьте давление и температуру у источника. Однако, после очистки паром всегда протирайте сухой тряпкой (или мочалкой, если пятно трудно удаляется).

Сопло для пара в основном эффективна для очистки:

- загрязненных пледов и пятен с ковра перед очисткой их широкой щеткой;
- для очистки поверхностей из нержавеющей стали, оконных стекол, зеркал, окрашенных поверхностей;
- для очистки труднодоступных углов, пятен, подоконников, дверных косяков;
- для очистки оконных задвижек, утеплителей, салона автомобилей;
- опрыскивания насаждений (на расстоянии);
- для удаления отдушки и засаленности с одежды.

Для доступа к высоко расположенным предметам насадите обе удлинительные трубки на рукоятку.

ШИРОКАЯ ЩЕТКА (8)

Применяйте перемещая его вперед и назад без пара для мытья и очистки полов, для сухой чистки тряпкой на кухне.

Переверните тряпку, если одна сторона стала грязной. Очищайте напрямую щеткой без применения тряпки в местах отделки и расщелины между кафельной плитой: щетку поверните на бок для очистки труднодоступных мест. Для сильно загрязненных мест сначала потребуется очистка паром без щетки и тряпок (можно использовать старое полотенце). Такие же процедуры необходимы для очистки потолков и вертикальных стен, как обои: в таких случаях тряпку можно легко обернуть около щетки и зафиксировать с помощью 4 зажимов (9) на щетку. Pro 1700 экологически чистая система идеальна как для синтетических ковров так и для деревянных поверхностей и ковров. Его применение гигиенично, сохраняется первоначальный цвет изделий и блеск на нагромождениях. Уход можно повторить столько раз, сколько вы желаете, без любых повреждений. Химчистка практична сразу. Переворачивайте тряпку 2 или 3 раза (в зависимости от времени и загрязненности) и оборачивайте щетку. Перемещайте щетку во всех направлениях без применения пара. Желательно обходить мокрые места, так как возможен удар током в таких местах. Сильно загрязненные пледы можно чистить несколько раз. Пятна грязи можно удалить, непосредственно направив на них пар перед обработкой.

МАЛЕНЬКАЯ ЩЕТКА (12)

Маленькая щетка задумана и применяется также как и большая щетка, но только для более маленьких поверхностей. Она может быть подсоединена с помощью одной или двух удлинительных труб (7). Для очистки мебели направьте пар на хлопчатобумажную тряпку и протрите этой тряпкой загрязнения. Влажная и теплая от пара тряпка удаляет пыль и снимает статическое электричество, таким образом, мебель остается чистой и ухоженной на длительный срок, чем при использовании химических чистящих средств.

Для очистки стеклянных поверхностей желательно использовать гладкую хлопчатобумажную тряпку: оберните этой тряпкой щетку и проведите по поверхности окна (или зеркал) для удаления налета. В конце, обработайте паром с сопла для пара и протрите чистой тряпкой. В прохладную погоду стекла можно подогреть паром (с расстояния 10/15 см) и предпочтительнее чистить щеткой.

ПРИМЕНЕНИЕ АНТКАПЕЛЬНОЙ ЕМКОСТИ (14)

Отвинтите крышку емкости и наполните водой, закрутите обратно крышку, предварительно установив маленькую трубочку. Вставьте носик закрытой емкости в воронку для заполнения. Если уровень воды в резервуаре достигнет горловины, то заполнение водой автоматически прекращается. После этого вы можете поставить емкость в вертикальную позицию.

Примечание: если оборудование имеет шкалу уровня воды, то заполняйте водой до максимальной отметки.

СОПЛО ДЛЯ ПАРА НА 120°

Сопло для пара на 120° (которое может быть присоединено непосредственно к рукоятке или с помощью удлинительных труб) способствует направлению струйки пара на недоступные места, как на радиаторы, дверные косяки, оконные стекла и защелки, и также хорошо для стерилизации туалетных баночек.

РЕЗИНОВАЯ ЩЕТКА ДЛЯ ОКОН (18,19,20)

Резиновая щетка для окон способствует эффективной очистке окон без применения химических средств.

Ваши окна будут чистыми и без налета дольше, чем при применении химических средств, которые сами могут притягивать пыль.

Очистка стекол состоит из двух этапов:

- Обработайте очищаемую поверхность паром (без применения щетки).
- Проводите щеткой сверху вниз для удаления грязи.
- Для очистки витражных стекол можно использовать удлиняющие трубы.

KALSTOP FP 2003

KALSTOP FP 2003 средство является природным, не токсичным и биологическим продуктом.

KALSTOP FP 2003 сделана из компонентов железа, уменьшающего содержание кислорода в воде, а также предотвращающего коррозию и накипь и защищающего металлические стенки резервуара.

Инструкция: в заполненную водою резервуар добавьте содержимое ампулы (или в резервуар для воды, если предусмотрено автоматическое заполнение). Можно использовать более сильную смесь (например: 1 ампула на 1 литр воды) если вода очень жесткая. Сливайте содержимое резервуара после каждых 20 применений, примерно после применения одной коробки KALSTOP FP 2003.

Состав: компоненты железа в нерастворенном виде. Ph 10.5.

Внимание. Хранить на недоступном для детей месте. При попадании в глаза промыть чистой водой.

УХОД ЗА PRO 1700

- Перед любым уходом за изделием всегда отключите его от сети.
- Можно использовать обычную воду из-под крана. Однако по природе вода содержит в своем составе известняк, который оседает на стенки резервуара и если вода очень жесткая, то мы рекомендуем использовать наш KALSTOP FP 2003.
- Мы рекомендуем остудить щетки после применения в нормальном положении, для избежания повреждений.
- Периодически проверяйте состояние соединительного хомутка на центральном соединителе (4). При необходимости замените хомутки на запасные (15).
- Также проверяйте состояние хомутиков на удлинительных трубах (7) и на сопле для пара (2).
- Для очистки оборудования используйте увлажненную тряпку, а не химические средства, так как они могут повредить корпус.
- Если крышка после остывания еще не открывается, то это означает что есть еще остаточный пар в системе. Выключите генератор пара и включите переключатель принадлежностей на оборудовании и работайте соплом до полного испарения пара. После этого безопасная крышка открывается.

ПРЕДОСТЕРЕЖЕНИЯ

- В случае сбоя или поломки оборудования отключите его от сети и не пытайтесь разбирать самостоятельно, обратитесь к специалисту в авторизованный сервис-центр.
- При необходимости замены частей используйте только рекомендованные AKIRA HYGIENE PLUS.
- Оборудование оснащено защитным термостатом, который должен заменить квалифицированный специалист.

- При необходимости замены сетевого кабеля, пожалуйста, обратитесь в ближайший AKIRA HYGIENE PLUS сервис центр, так как необходимо применение специальных инструментов.
- **AKIRA HYGIENE` PLUS не несет ответственность за любые повреждения или несчастные случаи, происшедшие при использовании Pro 1700 с не соблюдением указаний инструкций.**

УВЕЛИЧЬТЕ ВОЗМОЖНОСТИ PRO 1700 ЕЩЕ БОЛЬШЕ С ДОБАВЛЕНИЕМ СЛЕДУЮЩИХ ДОПОЛНИТЕЛЬНЫХ ПРИНАДЛЕЖНОСТЕЙ.

ПРОФЕССИОНАЛЬНЫЙ УТЮГ

Подошва утюга из нержавеющей стали, имеет 21 отверстие, расположенные на верхней части подошвы. Удобная ручка и эргономичная кнопка подача пара. Имеется подставка для утюга.

ПИКА ДЛЯ ПАРА ДАЛЬНОГО ДЕЙСТВИЯ (21) (ДОПОЛНИТЕЛЬНО)

Данная принадлежность позволяет вам добраться до более недоступных мест. Идеально для чистки радиаторов и защелок и т.д.

ТРЕУГОЛЬНАЯ ЩЕТКА (22)

Новая принадлежность для доступа к более сложным углам.

ШИРОКАЯ ЩЕТКА ДЛЯ 120° ПРИНАДЛЕЖНОСТЕЙ (23)

Очень удобная в применении новая щетка на 120° для сопла применяется для очистки больших площадей.

НАСАДКА ДЛЯ ОБДИРАНИЯ ОБОИ (24)

Специально задуманная насадка для обдирания обои без предварительного увлажнения.

